

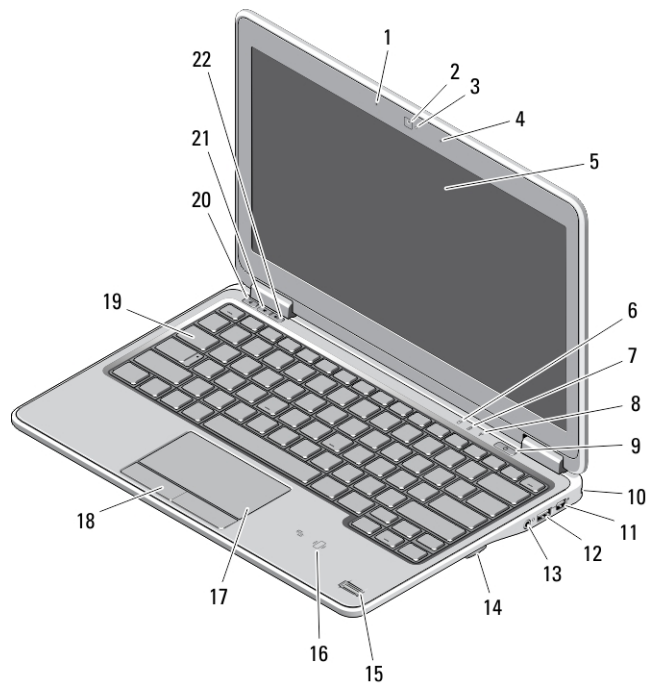
Dell Latitude E7240/E7440

Informasi Fitur dan Pemasangan

Tentang Peringatan

 **PERINGATAN:** PERINGATAN menunjukkan potensi terjadinya kerusakan properti, cedera pada seseorang, atau kematian.

Latitude E7240 — Tampak Depan dan Belakang



Angka 1. Tampak Depan

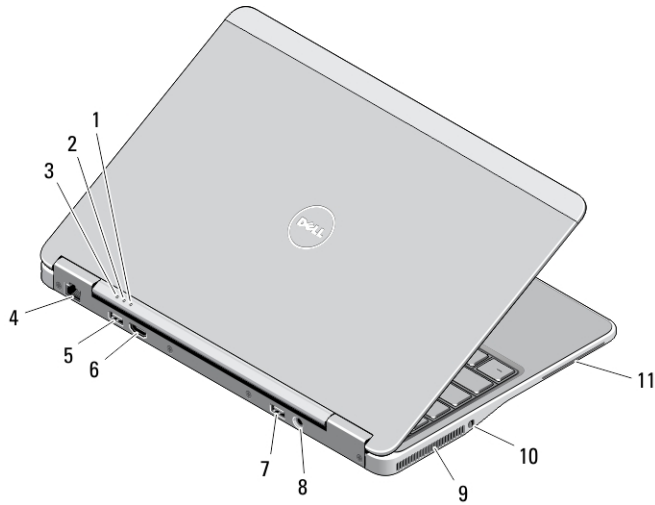
- | | |
|---------------------------|------------------------------------|
| 1. mikrofon | 11. konektor Display Port mini |
| 2. kamera | 12. konektor USB 3.0 |
| 3. lampu status kamera | 13. konektor audio dan mikrofon |
| 4. mikrofon | 14. pembaca kartu SD |
| 5. display | 15. pembaca sidik jari |
| 6. lampu status hard disk | 16. pembaca kartu pintar nirkontak |
| 7. lampu status baterai | 17. alas sentuh |
| 8. lampu status nirkabel | 18. tombol bidang sentuh (2) |
| 9. tombol daya | 19. keyboard |
| 10. slot kunci keamanan | 20. tombol mute |



Model Resmi : P22S, P40G
Tipe Resmi : P22S001, P40G001
2013-04

21. tombol volume turun

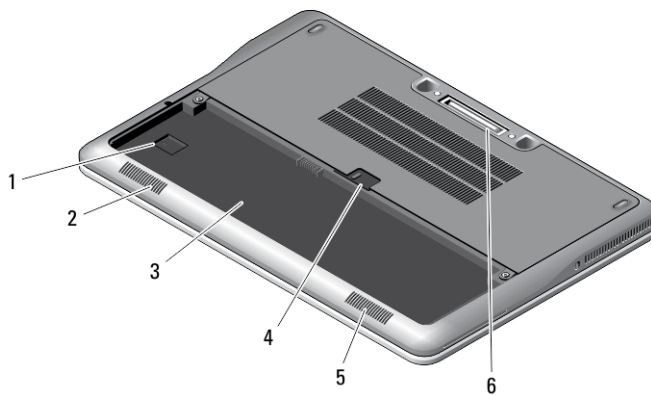
22. tombol volume naik



Angka 2. Tampak Belakang

- | | |
|------------------------------|---------------------------------------|
| 1. lampu status daya | 7. konektor USB 3.0 dengan PowerShare |
| 2. lampu aktivitas hard disk | 8. konektor daya |
| 3. lampu status baterai | 9. kipas pendingin |
| 4. konektor jaringan | 10. sakelar nirkabel |
| 5. konektor USB 3.0 | 11. slot kartu pintar |
| 6. konektor HDMI | |

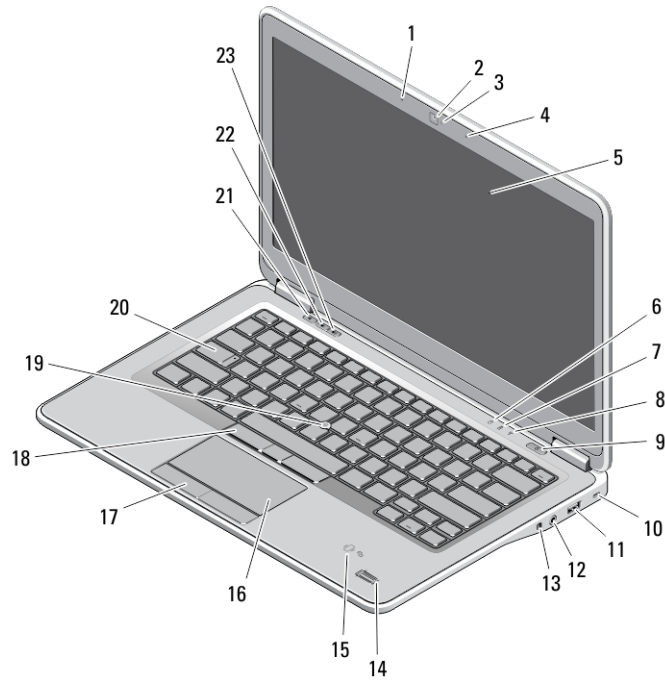
Tampak Bawah



Angka 3. Tampak Bawah (tanpa baterai)

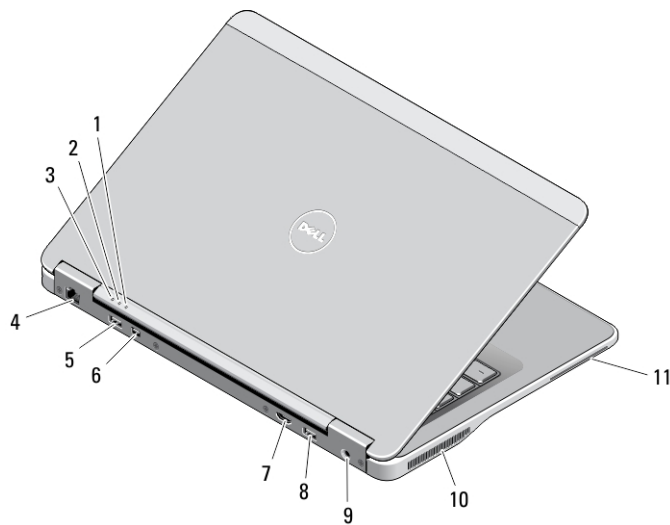
- | | |
|-------------------|-----------------------|
| 1. slot USIM | 4. pengunci baterai |
| 2. speaker | 5. speaker |
| 3. tempat baterai | 6. Konektor masuk dok |

Latitude E7440 — Tampak Depan dan Belakang



Angka 4. Tampak Depan

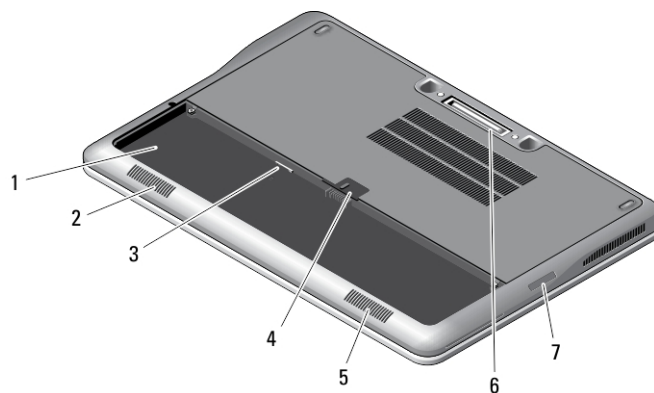
- | | |
|---------------------------------|------------------------------------|
| 1. mikrofon | 13. sakelar nirkabel |
| 2. kamera | 14. pembaca sidik jari |
| 3. lampu status kamera | 15. pembaca kartu pintar nirkontak |
| 4. mikrofon | 16. alas sentuh |
| 5. display | 17. tombol bidang sentuh (2) |
| 6. lampu status hard disk | 18. tombol tongkat trek (3) |
| 7. lampu status baterai | 19. tombol tongkat |
| 8. lampu status nirkabel | 20. keyboard |
| 9. tombol daya | 21. tombol mute |
| 10. slot kunci keamanan | 22. tombol volume turun |
| 11. konektor USB 3.0 | 23. tombol volume naik |
| 12. konektor audio dan mikrofon | |



Angka 5. Tampak Belakang

- | | |
|------------------------------|---------------------------------------|
| 1. lampu status daya | 7. konektor HDMI |
| 2. lampu aktivitas hard disk | 8. konektor USB 3.0 dengan PowerShare |
| 3. lampu status baterai | 9. konektor daya |
| 4. konektor jaringan | 10. kipas pendingin |
| 5. konektor USB 3.0 | 11. slot kartu pintar |
| 6. konektor DisplayPort mini | |





Tampak Bawah



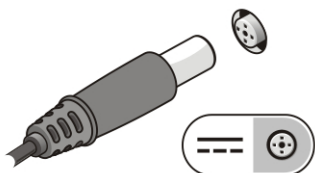
Angka 6. Tampak Bawah (tanpa baterai)

- | | |
|---------------------|-----------------------|
| 1. tempat baterai | 5. speaker |
| 2. speaker | 6. Konektor masuk dok |
| 3. slot USIM | 7. pembaca kartu SD |
| 4. pengunci baterai | |

Pengaturan Cepat

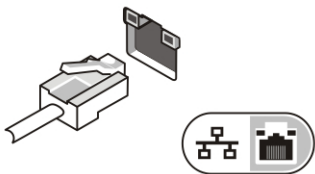
-  **PERINGATAN:** Sebelum Anda memulai setiap prosedur dalam bagian ini, bacalah informasi keselamatan yang dikirimkan bersama komputer Anda. Untuk informasi praktik terbaik tambahan, lihat www.dell.com/regulatory_compliance
-  **PERINGATAN:** Adaptor AC dapat dipakai di stopkontak listrik di seluruh dunia. Namun konektor daya dan bentuk stopkontak dapat berbeda-beda di setiap negara. Menggunakan kabel yang tidak kompatibel atau salah menyambungkan kabel ke colokan listrik atau stopkontak listrik dapat menyebabkan kebakaran atau kerusakan perangkat.
-  **PERHATIAN:** Ketika Anda mencabut kabel adaptor AC dari komputer, pegang konektor, bukan kabelnya, dan tarik dengan kuat namun perlahan agar kabel tidak rusak. Ketika Anda membungkus kabel adaptor AC, pastikan bahwa Anda mengikuti sudut konektor pada adaptor AC agar kabel tidak rusak.
-  **CATATAN:** Beberapa perangkat mungkin tidak disertakan jika Anda tidak mememesannya.

1. Sambungkan adaptor AC ke konektor adaptor AC pada komputer dan ke stopkontak listrik.



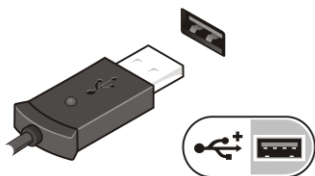
Angka 7. Adaptor AC

2. Sambungkan kabel jaringan (opsional).



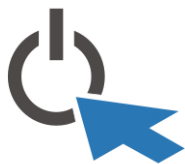
Angka 8. Konektor Jaringan

3. Sambungkan perangkat USB, seperti mouse atau keyboard (opsional).



Angka 9. Konektor USB

4. Buka display komputer dan tekan tombol daya untuk menghidupkan komputer.



Angka 10. Tombol Daya

CATATAN: Sebaiknya hidupkan dan matikan komputer minimal satu kali sebelum memasang kartu apa pun atau menyambungkan komputer ke perangkat doking atau perangkat eksternal lainnya, seperti printer.

Spesifikasi

CATATAN: Penawaran mungkin berbeda-beda di setiap negara. Spesifikasi berikut adalah yang hanya diwajibkan oleh hukum untuk dikirim bersama komputer Anda. Untuk informasi lebih lanjut tentang konfigurasi komputer Anda, klik **Start (Mulai)** → **Help and Support (Bantuan dan Dukungan)** dan pilih opsi untuk melihat informasi tentang komputer Anda.

Daya:

Tegangan	100 VAC hingga 240 VAC
Watt	65 W
Baterai sel berbentuk koin	Sel lithium 3-V CR2032 berbentuk koin

Fisik	Latitude 7240	Latitude 7440
Tinggi	20,0 mm (0,79 inci)	21,0 mm (0,8 inci)
Panjang	310,5 mm (12,2 inci)	337,0 mm (13,2 inci)
Lebar	211,0 mm (8,3 inci)	231,5 mm (9,1 inci)
Berat (dengan baterai 3-sel)	1,36 kg (2,99 lb)	1,63 kg (3,6 lb)

Lingkungan

Suhu Pengoperasian:	0 °C hingga 60 °C (32 °F hingga 140 °F)
---------------------	---

Information para NOM (únicamente para México)

Informasi berikut ini diberikan pada perangkat, dan dijelaskan di dalam dokumen ini sesuai dengan persyaratan dari standar resmi Meksiko (NOM).

Voltaje de alimentación	100 V CA – 240 V CA
Frecuencia	50 Hz – 60 Hz
Consumo eléctrico	1,50 A~2,50 A
Voltaje de salida	19,50 V de CC
Intensidad de salida	3,34 A/4,62 A

Memperoleh Lebih Banyak Informasi dan Sumber-Sumber

Lihat dokumen keselamatan dan peraturan yang dikirimkan bersama komputer Anda dan situs Web kepatuhan peraturan di www.dell.com/regulatory_compliance untuk informasi lebih lanjut tentang:

- Praktik keselamatan terbaik
- Sertifikasi peraturan
- Ergonomi

Kunjungi www.dell.com untuk memperoleh informasi tambahan tentang:

- Jaminan
- Persyaratan dan Ketentuan (hanya AS)
- Perjanjian Lisensi Pengguna Akhir

Informasi tambahan tentang produk Anda tersedia di www.dell.com/support/manuals.

© 2013 Dell Inc.

Merek dagang yang digunakan di dalam teks ini: Dell™, logo DELL, Dell Precision™, Precision ON™, ExpressCharge™, Latitude™, Latitude ON™, OptiPlex™, Vostro™, dan Wi-Fi Catcher™ adalah merek dagang dari Dell Inc. Intel®, Pentium®, Xeon®, Core™, Atom™, Centrino®, dan Celeron® adalah merek dagang terdaftar dari Intel Corporation di AS dan negara-negara lainnya. AMD® adalah merek dagang terdaftar dan AMD Opteron™, AMD Phenom™, AMD Sempron™, AMD Athlon™, ATI Radeon™, dan ATI FirePro™ adalah merek dagang terdaftar dari Advanced Micro Devices, Inc. Microsoft®, Windows®, MS-DOS®, Windows Vista®, tombol Start (Mulai) dari Windows Vista, dan Office Outlook® adalah merek dagang atau merek dagang terdaftar dari Microsoft Corporation di Amerika Serikat dan/atau negara-negara lainnya. Blu-ray Disc™ adalah merek dagang yang dimiliki oleh Blu-ray Disc Association (BDA) dan dilisensikan untuk digunakan pada disk dan pemutar. Merek kata Bluetooth® adalah merek dagang dan dimiliki oleh Bluetooth® SIG, Inc. dan setiap penggunaan merek tersebut oleh Dell Inc. dibuat di bawah lisensi. Wi-Fi® adalah merek dagang terdaftar dari Wireless Ethernet Compatibility Alliance, Inc.